

КОТЕЛ ВОДОГРЕЙНЫЙ С РЕВЕРСИВНОЙ ТОПКОЙ

В-218

ПАСПОРТ

РУКОВОДСТВО ПО ЭКСПЛУАТАЦИИ



КАРАГАНДА.

СОДЕРЖАНИЕ

ОБЛАСТЬ ПРИМЕНЕНИЯ	3
ТЕХНИЧЕСКИЕ ХАРАКТЕРИСТИКИ	3
УСТРОЙСТВО КОТЛА	3
Пульт управления котлом	4
МОНТАЖ КОТЛА	5
СБОРКА КОТЛА	6
ТОПЛИВО	9
ЗАПОЛНЕНИЕ СИСТЕМЫ ТЕПЛОНОСИТЕЛЕМ	9
ЗАПУСК КОТЛА	9
ЭКСПЛУАТАЦИЯ	10
МЕРЫ БЕЗОПАСНОСТИ	10
ЧТО СЛЕДУЕТ ИМЕТЬ В ВИДУ ПРИ ЭКСПЛУАТАЦИИ	10
ГАРАНТИЙНЫЕ ОБЯЗАТЕЛЬСТВА	11
Перечень обязательных требований необходимых для пуско-наладочных работ и постановки оборудования на гарантийное обслуживание	12
ПАСПОРТ	13
КОМПЛЕКТ ПОСТАВКИ	14

1. ОБЛАСТЬ ПРИМЕНЕНИЯ

Котлы стальные жидкотопливные с реверсивной топкой предназначены для отопления и горячего водоснабжения в системах теплоснабжения с максимальной температурой теплоносителя до 95°C путем сжигания отработанных масел.

Область применения котлов: системы отопления и горячего водоснабжения жилых, гражданских, производственных зданий и в составе автоматизированных котельных.

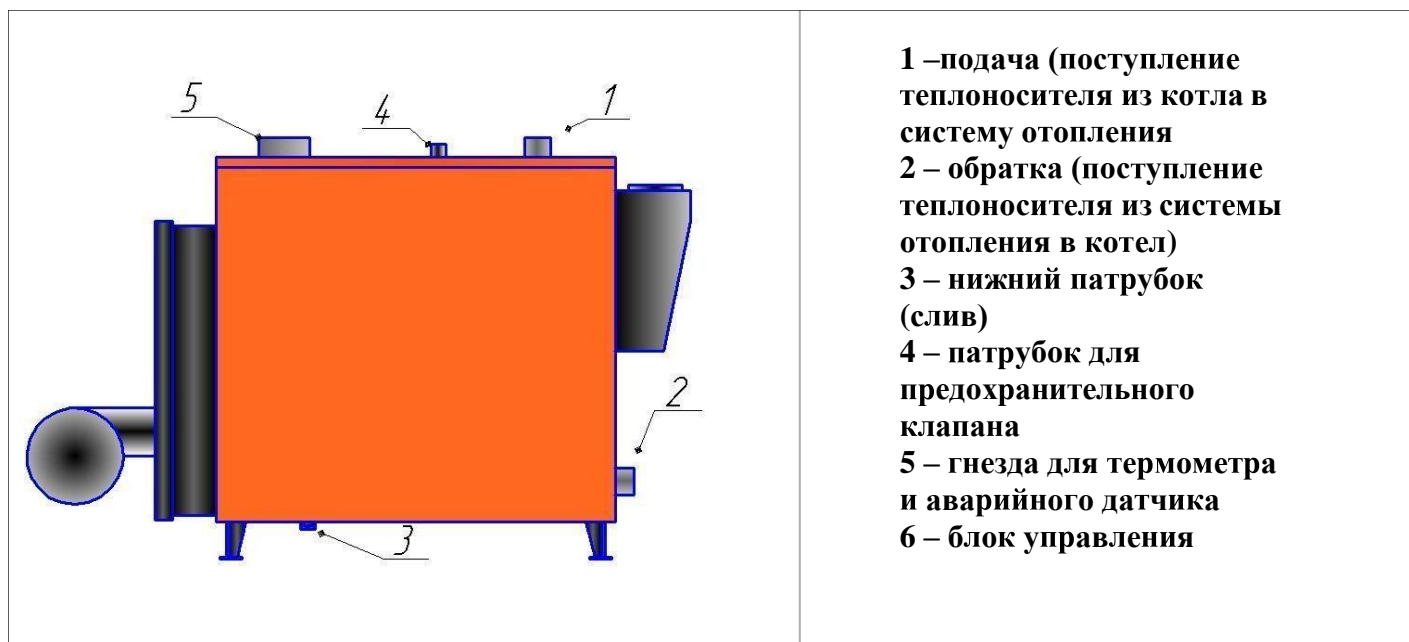
2. ТЕХНИЧЕСКИЕ ХАРАКТЕРИСТИКИ

№		
1	Номинальная теплопроизводительность, кВт (ккал/час)	218 (187446)
2	Применяемое топливо	Согласно раздела 7
3	Теплоноситель	Вода ГОСТ 2874-82 антифриз ГОСТ 28084-89
4	Объем теплоносителя, л.	375
5	Рабочее давление теплоносителя, не более мПа (кГс/см ²)	0,25 (2,5)
6	Максимальная температура теплоносителя на выходе из котла, °С не более	95
7	Минимальная температура теплоносителя на входе в котел, °С не менее	55
8	Коэффициент полезного действия (КПД) при 100% нагрузке % не менее	93,4
10	Подключение отопительного контура Ду, мм	фланец 80 ГОСТ 12820-80
11	Температура отходящих газов при номинальной теплопроизводительности, °С	не более250 не менее..... 160
13	Расход топлива при номинальной мощности	20,2 л/час
14	Потребление при номинальной мощности, ватт	1300 Вт
16	Объем камеры сгорания, дм ³	283
17	Площадь обогрева, м ² при высоте до 3 метров	2200
18	Поверхность нагрева м ² не менее	9,6
19	Диаметр дымохода, мм	300
20	Размеры корпуса, мм	1600 x 760 x 1200
21	Вес нетто, кг	740

3. УСТРОЙСТВО КОТЛА

Котел данной серии – это водогрейный котел с высоким КПД и реверсивным развитием факела в топке, предназначен для использования с надувными горелками, работающими на отработанных маслах и других видах жидкого топлива. В систему дымохода встраивается регулятор тяги которые позволяет поддерживать оптимальные режимы работы котла и позволяет длительное время не менять настройки горелочного устройства.

Рис.1 Внешний вид котла 218 кВт



- 1 –подача (поступление теплоносителя из котла в систему отопления)
- 2 – обратка (поступление теплоносителя из системы отопления в котел)
- 3 – нижний патрубок (слив)
- 4 – патрубок для предохранительного клапана
- 5 – гнезда для термометра и аварийного датчика
- 6 – блок управления

Примечание

Для котлов при необходимости изменения стороны открывания двери следует осуществить следующие операции:

- 1) Заменить болт с гайкой одной петли на диаметрально противоположную сторону, затем, зафиксировать болт на дверце со стороны петли при помощи внутренней гайки.
- 2) Повторить операцию 1 для второй петли.
- 3) Регулировка положения двери производится затяжкой соответствующих креплений петель.

4. Пульт управления котлом



- 1. Выключатель питания
- 2. Выключатель горелки
- 3. Выключатель циркуляционного насоса
- 4. Предохранитель
- 5. Микроконтроллер
- 6. Разъем горелки
- 7. Счетчик моточасов

Рис.2

На входящей в комплект поставки панели управления, со степенью защиты IP40, расположены следующие регулирующие и предохранительные приборы:

Внешняя дверца блока управления открывается для допуска к клеммам и автоматическим выключателям. Кроме того, внутри находится копия электрической схемы (см. рис5).

Регулирующие контроллеры (TR1 и TR2) настраиваются пользователем см.п.27

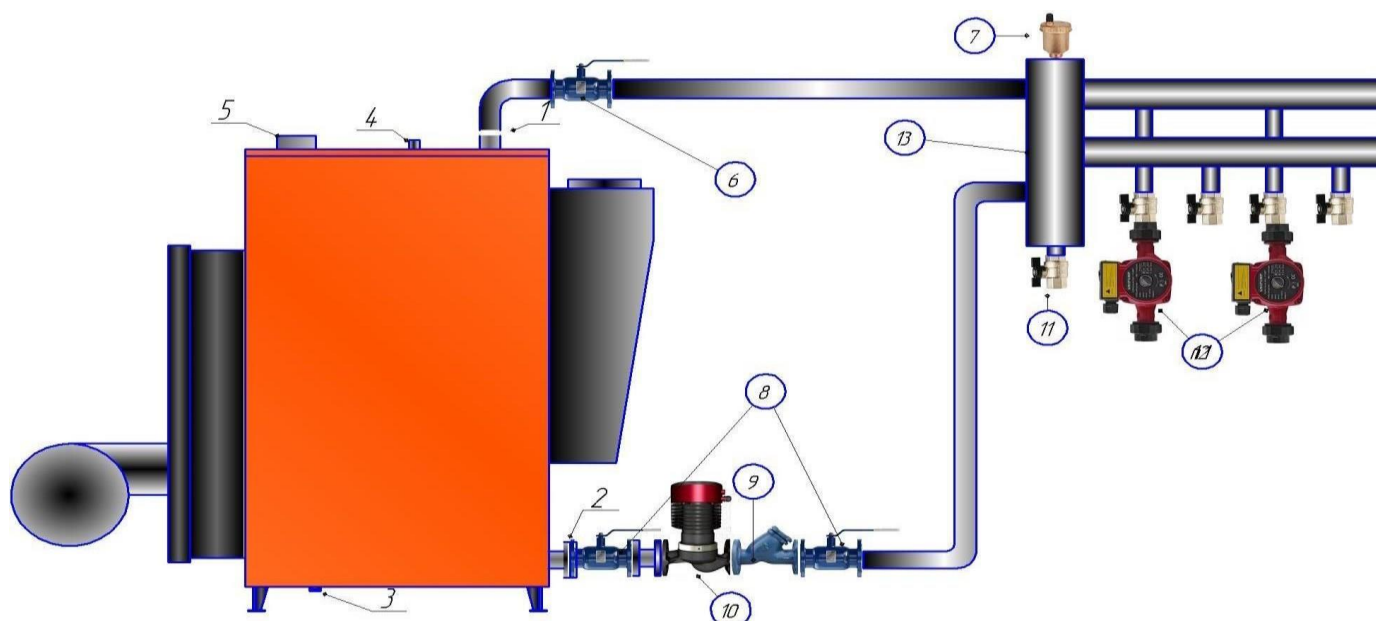
Аварийный термостат (TS) имеет фиксированную настройку 95°C и ручной перезапуск.

5. МОНТАЖ КОТЛА

Котел должен устанавливаться в зданиях и помещениях, которые соответствуют требованиям руководящих документов: СНиП РК 4.02-08-2003 «Котельные установки», СН РК 2.02-14-2002 «Нормы технологического проектирования малометражных отопительных котлов на газообразном и жидком топливе. Противопожарные требования» и «Требованиями промышленной безопасности к устройству и безопасной эксплуатации паровых и водогрейных котлов». Котел устанавливается на подготовленную площадку без крепления фундаментными болтами. При установке необходимо учитывать, что в конструкции котла отсутствует необходимость бокового обслуживания.

Электромонтаж и заземление котла и вспомогательного оборудования производится в соответствии с «Правилами устройства электроустановок».

На рис. показана рекомендуемая гидравлическая схема подключения котла.



Монтажный комплект котла:

1	Подача	8	Краны обратки
2	Обратка	9	Фильтр
3	Слив	10	Насос циркуляционный котла
4	Муфта предохранительного клапана	11	Сброс
5	Термоклапан аварийный	12	Насосы циркуляционные контуров
6	Кран подачи	13	Гидрострелка
7	Воздухоотводчик	14	Пульт управления

Гидравлическое давление после редукционного клапана на трубопроводе подачи не должно превышать рабочего давления, указанного в паспорте на котел.

Поскольку во время работы котла давление воды, находящейся внутри, увеличивается,

необходимо следить, чтобы его значение не превышало максимального гидравлического давления, указанного в паспорте на котел.

Необходимо убедиться, что слив предохранительных клапанов подсоединен к сливной воронке с целью исключения возможности затопления помещения во время работы клапанов.

Необходимо убедиться, что гидравлические и отопительные трубопроводы не используются в качестве заземления для электрических подключений, в противном случае может быть причинен ущерб котлу.

Перед подсоединением горелки к котлу необходимо ознакомиться и изучить инструкцию.

6. Сборка котла.

1. Котел освобождается от упаковки.
2. Корпус котла устанавливается на штатное место.
3. Устанавливается утеплитель корпуса котла.
4. Устанавливается декоративная обшивка котла.
5. Котел подключается к системе отопления объекта.
6. Устанавливается регулятор тяги дымохода (в комплектации)
7. Устанавливается дымоход



- ВНИМАНИЕ ВАЖНО !!!** При установке дымохода необходимо исключать углы 90 градусов и горизонтальные участки. По возможности рекомендуется устанавливать прямой вертикальный дымоход.
8. Производится монтаж дымохода (уличная часть дымохода должна быть утепленной), наверх устанавливается зонт или дефлектор (дымоход в комплектацию не входит и приобретается отдельно).
 9. Устанавливается предохранительный клапан на котел (входит в комплект).



10. Установить на дверцу котла фланцевую прокладку, входящую в комплект поставки.

ВНИМАНИЕ!!! Перед установкой горелки осуществить визуальный осмотр на отсутствие механических повреждений.



11. Распаковать и с помощью прилагаемых латунных гаек закрепить горелку на штатном месте
12. К горелке болтами прикрепляется преднагреватель масла.





- 13.Преднагревательподключается к горелке разъемом.
- 4.Медной трубкой (входит в комплект) соединяется горелка и эл. клапан
- 15.На топливный бак или рядом устанавливается топливный насос



16.На топливный насос устанавливается:

16.1 вакуумметр (в комплектации)

16.2 манометр (в комплектации)



17.Устанавливается масляный фильтр
Прим. Врезка для подключения топливного фильтра производится на высоте не менее 10-15см от дна топливного бака и устанавливается кран. На кран устанавливается штуцер, для присоединения топливопровода (кран, штуцера и топливопровода не входят в комплектацию и приобретаются самостоятельно).



В нижней точке топливного бака врезается кран для слива конденсата и очистки бака. На масляный фильтр и топливный насос устанавливаются штуцера для присоединения топливопровода (4 штуки в комплекте).



18.При помощи ПВХ прозрачного шланга (трубки) или маслостойкого резинового шланга и хомутов (не входят в комплектацию – приобретаются самостоятельно) соединяются выходы топливного крана с фильтром (соблюдая направление по стрелке на корпусе) далее фильтра и топливного насоса, далее топливного насоса и подогревателя масла.



19. Обязательно!!! с электроклапана снимается электромагнит, откручивается шток при помощи ключа, на топливопроводе открываются все краны, топливный насос подключается к питанию – происходит закачка топлива в систему топливопровода. Процесс зрительно наблюдаем по прозрачным шлангам, пока масло не дойдет до разобранного электроклапана. Собираем электроклапан в обратном порядке.

20. Категорически запрещено попадание масла на воздушный фильтр и компрессор!!!

21. Устанавливаем пульт управления котлом.

22. Подключаем пульт с сетью и масляным насосом, согласно приложенной схеме.

23. Гильзу термометра и термopредохранителя помещаем в гнезда корпуса котла.



24. Пульт закрепляется при помощи вложенных саморезов.

25. При помощи штепселя соединяем горелку с разъемом пульта

26. устанавливаем воздушный фильтр на компрессор.

27. Заполняем систему теплоносителем.

28. Подключаем питание пульта управления. Перед подключение проверить напряжение, которое может составлять не менее 210В и не более 230В. В ином случае устанавливается стабилизатор напряжения трансформаторного!!!! типа мощностью не менее 3кВт.

29. Включаем пульт, проверяем показания **настройки контроллеров:**

В исходном положении цифры на дисплее показывают температуру теплоносителя в котле. Однократное нажатие (нажал-отпустил) кнопки SET вызывает режим установки необходимой температуры теплоносителя. Стрелками "вверх" и "вниз" выставляем необходимую температуру. (для хорошей работы котле) **рекомендуемая не ниже 70 С°** Возврат из режима установки происходит самостоятельно в течении 5 секунд.

Для установки иных параметров нажимаем и удерживаем в течении 5 секунд кнопку SET.

Появляется режим:

- E1 - данный режим не применяется - выставляется "0"

Повторное кратковременное нажатие кнопки SET вызывает следующие режимы

- E2 - данный режим устанавливает максимально допустимую аварийную температуру

(рекомендуемая не более 95). Стрелками "вверх" и "вниз" выставляем необходимую температуру.

Аналогично вызывает режим

- E3 - гистерезис (разница температуры включения и выключения котла чем меньше разница тем чаще включается котел) **-рекомендуемая 3-6 градусов.**
- E4 - не применяется - выставляется "0"
- E5 - не применяется - выставляется "0"

30. В течении 20-30 минут происходит нагрев преднагревателя масла, после чего происходит запуск горелки.

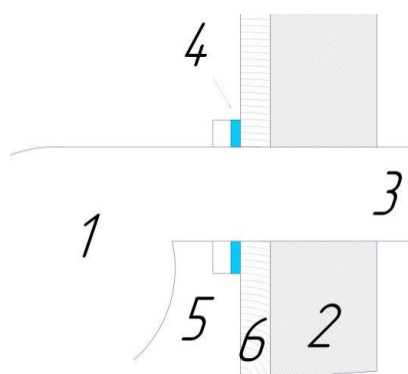
31. После запуска горелки наблюдаем качественное сгорание масла.

32. При необходимости регулируем соотношение смеси вторичным воздухом.

ВНИМАНИЕ!!!

Проверить, чтобы тубус горелки выступал из теплоизоляции двери 5- 12 мм в ином случае неправильная установка может привести к перегреву и поломке горелочного устройства или порче теплоизоляции. (При необходимости отрегулировать перемещением фланца)

Рис.4



Описание:

1. Горелка
2. Теплоизоляция двери котла
3. Тубус горелки
4. Прокладка фланца горелки
5. Фланец горелки
6. Дверь котла

7. Топливо

Отработанные моторные масла, масла для АКПП(АТФ), трансмиссионные масла, гидравлические масла вязкостью до 90 SAE. Дизельное топливо, керосин, использованные масла растительного происхождения (рапсовое, подсолнечное, кукурузное, соевое) температура вспышки не выше 205 С.

Используйте топливо с характеристиками в соответствии с ГОСТ 305-82 «Топливо дизельное»; ГОСТ 21046-2015 «Нефтепродукты отработанные. Общие технические условия».

ЗАПРЕЩАЕТСЯ!!! применять в качестве топлива бензин, спирты и очищенный керосин. Несоблюдение может привести к взрыву.

Топливо храните в месте, защищенном от действия огня, солнечных лучей и атмосферных осадков. Рекомендуется установка дополнительного промежуточного топливного бака недалеко от котла в утепленном помещении.

Температура топлива (отработанного масла и прочих видов жидкого топлива) для подачи в насос горелки допускается не ниже +10 С

Максимальная вместимость бака для топлива и их установка должна соответствовать требованиям СН РК 2.02-14-2002 «Нормы технологического проектирования малометражных котлов на газообразном и жидком топливе. Противопожарные требования».

8. Заполнение установки теплоносителем

Водный режим должен обеспечивать работу водогрейных котлов без повреждения их элементов вследствие отложений накипи и шлама в результате коррозии металла.

Эксплуатация котлов без докотловой или внутрикотловой обработки воды запрещается. Качество воды, используемой для системы отопления и подпитки должно удовлетворять «Требованиям промышленной безопасности к устройству и безопасной эксплуатации паровых и водогрейных котлов». В системе ГВС допускается использование воды питьевого качества согласно требованиям ГОСТ 2874-82 «Вода питьевая». Объем воды, используемой для подпитки, не должен превышать норм, указанных в МСН 4.02-02-2004 «Тепловые сети».

Вода должна поступать в систему отопления и котел как можно медленней и в количестве пропорционально количеству точек сброса воздуха. В случае наличия закрытого расширительного бака, необходимо подавать воду до тех пор, пока стрелка манометра не достигнет отметки статического давления, предусмотренного для бака. Затем можно приступать к первому нагреву системы до температуры, не более 90°С. В течение этой операции воздух, находящейся в воде, выйдет через автоматические или ручные воздушные клапаны, предусмотренные в оборудовании. По окончании выброса воздуха, вернуть давление до заранее установленного значения и закрыть ручной кран подачи подпиточной воды.

9. Запуск котла

. ВНИМАНИЕ!!! Перед запуском котла необходимо убедиться, что :

- Котел и котельно-вспомогательное оборудование подсоединены правильно и функционируют.
- Котел и система отопления заправлены достаточным количеством теплоносителя.
- Воздух из системы отопления удален через воздухоотборники.
- Котел и дымовая труба надежно заземлены, и не соприкасаются с электропроводкой и горючими веществами.

- Топливо в топливном баке занимает не менее 1/3 его объема.
- Обеспечено свободное поступление топлива в топливный фильтр.
- Помещение котельной обеспечено притоком воздуха и отвечает всем противопожарным требованиям.
- Обеспечена подача электроэнергии с параметрами 220 В ± 3%
- Обеспечена герметичность дымохода и соединение горелки.
- Тяга в дымоходе соответствует норме.

Во время первого запуска необходимо внимательно проверить эффективность регулирующих и контрольных приборов панели управления.

10. Эксплуатация

Эксплуатацию котла пользователь производит только после внимательного изучения настоящей инструкции и первичного запуска оборудования сервисной службой завода-изготовителя или аттестованной организацией, подтвержденного Актом сдачи-приемки.

ВНИМАНИЕ!!! *Тепловой перепад между подачей и обраткой не должен превышать 25°C, так чтобы структура котла могла избежать теплового удара. Температура обратки должна быть больше 55°C, чтобы защитить котел от коррозии, вызываемой конденсацией влаги из продуктов сгорания на слишком холодных поверхностях. Для соблюдения оптимальных параметров работы котла рекомендуется установка гидравлической стрелки соответствующей параметром отопительной системы (согласно расчетам, приобретается отдельно).*

Гарантия не распространяется на ущерб, причиненный конденсатом.

ВНИМАНИЕ!!! *При штатном режиме работы котла, температура уходящих газов не должна опускаться ниже 160°C.*

11. Меры безопасности

При обслуживании котла следует соблюдать действующие «Требования промышленной безопасности к устройству и безопасной эксплуатации паровых и водогрейных котлов», правила электробезопасности и требования настоящей инструкции.

Для предотвращения аварии запрещается:

- Запускать котел без воды;
- подавать воду в разогретый сухой котел;
- повышать давление сверх установленного аварийным клапаном.
- полный или частичный выпуск воды во время работы котла;
- работать с неисправным оборудованием
- работать в ночное время без освещения арматуры котла;
- производить какой-либо ремонт во время его работы.

12. Что следует иметь в виду при эксплуатации котла.

• *Прерывание электроснабжения* – Если отключается электропитание, автоматически прекращается подача и горение топлива. При подаче электропитания котел автоматически включается и продолжает работать.

• *Предотвращение перегрева* – Если происходит перегрев котла (t° больше 100°C), срабатывает защита по перегреву и котел автоматически отключается. В данном случае, для того, чтобы вновь включить котел, необходимо дать время для снижения температуры котла до 80°C (это время зависит от разбора тепла от котла и может составлять от 10 минут до суток), а затем, на блоке распределителя нажать кнопку перезапуска котла.

• Содержите помещение котельной и котел в чистоте не храните вблизи котла горючие материалы. Проверяйте визуально через смотровое окно, нормально ли происходит поджиг и горение топлива.

Пламя должно быть ровным, светло-желтого цвета. Из газоотводящей трубы должен идти чистый, бесцветный пар.

Во избежание несчастных случаев будьте осторожны при осмотре и регулировке работающего котла. Не прикасайтесь к газоходу, имеющему высокую температуру.

ВНИМАНИЕ!!! Не открывайте дверцу и не снимайте дымоход во время работы горелки, после выключения горелки следует подождать необходимое время, чтобы остыли изоляционные материалы и выветрились продукты горения.

Недопустимо использование воды из системы отопления для бытовых нужд.

При отборе воды из системы происходит ее восполнение холодной водой, содержащей соли кальция и магния, которые осаждаются на горячих поверхностях. Это приводит к снижению КПД, быстрому образованию накипи в трубной системе и разрушению котла.

Запрещается вносить изменения в существующие схемы топливоподачи, электроснабжения, автоматики, защиты и так далее без согласования с компанией-изготовителем.

13. ГАРАНТИЙНЫЕ ОБЯЗАТЕЛЬСТВА

Изготовитель предоставляет гарантию на котел при условии соблюдения правил транспортировки, хранения, установки, эксплуатации и обслуживания оборудования, а также при условии ввода в эксплуатацию котла представителем изготовителя или представителем организации, уполномоченной компанией-изготовителем.

Гарантийный срок устанавливается на теплообменник котла – 3 года, на запчасти горелки и пульта 1 год со дня продажи. При отсутствии документа, свидетельствующего о дате продажи, гарантийный срок исчисляется с даты изготовления котла, указанной в табличке на корпусе котла.

Оборудование, сдача в эксплуатацию которого не подтверждена Актом сдачи-приемки выполненных пуско-наладочных работ (ПНР) от изготовителя или его уполномоченного представителя, не подлежит постановке на гарантию.

В случае ввода в эксплуатацию котла организацией, не являющейся уполномоченным представителем изготовителя, эта организация автоматически берет на себя выполнение гарантийных обязательств.

В стоимость котла не входит стоимость пуско-наладочных работ (ПНР) и ввод оборудования в эксплуатацию.

Гарантийные обязательства не распространяются при следующих обстоятельствах:

- нарушение правил хранения, транспортировки, установки, эксплуатации и обслуживания оборудования;
- Колебания напряжения в электросети;
- нанесение механических повреждений;
- неэффективная схема системы отопления;
- недостаточная поверхность нагрева отопительных приборов;
- появление трещин и свищей в процессе неправильной эксплуатации оборудования;
- постоянный отбор воды из системы отопления;
- постоянная подпитка системы отопления холодной водой;
- отсутствие регулирующих устройств в дымоходе;
- увеличение теплопотерь здания, не рассчитанных на заданную мощность котла, при этом котел испытывает недопустимые перегрузки;
- отсутствие защиты котла от образования накипи;
- топливопровод подвержен разрушению;
- отсутствие электрозащитных устройств;
- некорректная регулировка или не соответствие горелки;
- отсутствует Акт сдачи-приемки оборудования в эксплуатацию персоналом уполномоченного представителя;
- отсутствие на корпусе изделия таблички с серийным номером и датой изготовления котла.

Замена запасных частей по гарантии осуществляется в 2 этапа:

1 этап - Производится обследование условий эксплуатации оборудования (с выездом на объект специалиста производителя(поставщика) или дистанционно по фото, видео материалам заказчика под руководством специалистов производителя(поставщика). При необходимости производится частичная или полная разборка оборудования. Выясняется причина неисправности. Снимается неисправная часть и передается на обследование в комиссию ИП «МАШЕНЦОВ».

2 этап – комиссия осуществляет проверку неисправной части оборудования, рассматривает условия эксплуатации оборудования и выдает письменное заключение:

А) о замене неисправной части оборудования по гарантии;

Б) об отказе в замене неисправной части оборудования, по причине неисправности части оборудования не связанной с заводским браком.

В) В случае выявления заводского брака производится замена неисправного оборудования. В случае если оборудование не стоит на обслуживании у сервисной службы или устанавливалось самостоятельно, выезд специалиста для диагностики в гарантийный период оплачивается заказчиком отдельно.

14. Перечень обязательных требований необходимых для пуско-наладочных работ и постановки оборудования на гарантийное обслуживание.

1. Котел должен быть установлен и смонтирован в соответствии с «Требованиями промышленной безопасности к устройству и безопасной эксплуатации паровых и водогрейных котлов» и в соответствии с настоящей инструкцией.

2. Трубопроводы до гребенок для подключения котла к системе отопления и горячего водоснабжения должны быть диаметром не менее диаметра присоединительных патрубков на самом котле и иметь отсечную арматуру (краны, вентили, задвижки и т.п.). В нижней точке системы отопления должен быть установлен дренажный кран для сброса воды из системы отопления и котла. Необходимо установить узел заполнения системы водой.

3. Дымоход должен быть диаметром не менее диаметра выходного патрубка дымохода котла и иметь соединения для производства профилактических и ремонтных работ.

4. При снятии разборной части дымохода, оставшаяся часть дымохода должна иметь крепления к потолку или подставки.

5. Циркуляционные насосы должны быть смонтированы в соответствии с рекомендациями по монтажу фирмы-производителя насосов и иметь запорную арматуру. На входе циркуляционных насосов и контура горячего водоснабжения необходимо установить водяные фильтры.

6. Помещение котельной должно иметь приточную и вытяжную вентиляцию.

7. Топливная емкость, установленная в котельной, должна иметь сливной кран для конденсата на уровне дна. На топливном трубопроводе, между топливной емкостью и топливным насосом, необходимо установить фильтр тонкой очистки топлива. Расстояние между конечным краном на топливном трубопроводе и горелкой должно соответствовать длине присоединительного топливного шланга горелки.

8. Для защиты оборудования от резких скачков напряжения в электрической сети, необходимо установить стабилизатор напряжения трансформаторного типа достаточной мощности.

9. Котел и дымоход подлежат обязательному заземлению.

10. Для производства пуско-наладочных работ на объекте обязательно наличие электроэнергии и топлива в зависимости от типа горелки. Система отопления должна быть заполнена водой и отпрессована.

11. До производства пуско-наладочных работ покупатель должен предъявить инженеру-наладчику паспорта на приобретенное оборудование и накладную, подтверждающую факт оплаты за производство пусконаладочных работ.

12. В стоимость пуско-наладочных работ включен выезд инженера-наладчика для запуска и приемки оборудования на гарантийное сервисное обслуживание. Если в течении этих выездов покупатель не обеспечил выполнение вышеуказанных пунктов, все последующие выезды инженера-наладчика будут производиться только после дополнительной оплаты покупателем выезда.

Декларация соответствия ЕЭС
ЕАЭСNRUD-KZ.AC21.B.02633
от 27.12.2016г.

ПАСПОРТ

КОТЛА СТАЛЬНОГО ВОДОГРЕЙНОГО

При передачи котла другому владельцу вместе с котлом передается настоящий паспорт.

СВЕДЕНИЯ О ИЗГОТОВЛИТЕЛЕ

Общие сведения

Дата изготовления

Заводской номер

Тип (модель)

B-218

Назначение

Для отопления и горячего водоснабжения

Вид топлива

Отработанные масла и.т.д согласно п.7

Максимальное давление воды, МПа (кгс/см²)

0,25 (2,5)

Максимальная температура воды, °С

95

Теплопроизводительность, макс, кВт (ккал/час)

218 (187446)

Поверхность нагрева водогрейного котла, м²

9,6

Объем водогрейного котла, л

375

Комплект поставки

Комплектность котла:

Корпус котла в сборе, шт	1
Фланцы с ниппелем, шт	2
Клапан предохранительный 0,25 МПа, шт	1
Утеплитель корпуса котла, шт	1
Тройник с регулятором тяги, шт	1
Декоративные панели - комплект (4штуки)	1
Пульт управления в сборе, шт	1
Комплект крепежа, пакет	1

Комплектность горелки :

Горелка в сборе, комплект	1
Фильтр воздушный, шт	1
Трубка медная, шт	1
Преднагреватель масла, шт	1
Масляный насос, шт	1
Вакуумметр, шт	1
Манометр, шт	1
Масляный фильтр, шт	1
Штуцер с ниппелем, шт	4

Сведения о ремонте котла и замене элементов.

3

Дата	Сведения о ремонте и замене	Подпись отв. Лица

2. Данные об основной аппаратуре для измерения, управления, сигнализации, регулирования и автоматической защиты *

Наименование	Кол-во	Тип (марка)	ГОСТ или ТУ
Пульт управления котла	1		

* Заполняется изготовителем котла при поставке аппаратуры совместно с котлом. В других случаях заполняется владельцем котла.

3. Сведения об установленной арматуре

Наименование	Кол-во	ГОСТ ТУ	Условный проход, мм	Условное давление МПа (кгс/см ²)

4. Сведения о водоподготовительном оборудовании

Наименование	Количество	Техническая характеристика

**5. Лицо, ответственное
состояние и техническую эксплуатацию**

Номер и дата приказа о назначении	Должность, Ф.И.О.	Подпись

График проведения сервисных работ

Необходимо проводить обслуживание и вести эти записи для обеспечения оптимальной работы и соблюдения условий гарантии. Каждая операция по чистке или обслуживанию котла должна осуществляться после отключения топливного и электрического питания.



Операция	Периодичность	Дата записи счетчика моточасов	Показания ФИО специалиста
Очистка дымогарных труб и топки	Каждые 300 часов работы		
Очистка задней части котла	Каждые 600 часов работы		
Очистите от золы наконечники электродов горелки и пламяудерживающую головку	Каждые 800-1000 часов работы		
Очистите барабан вентилятора горелки	Ежегодно		
Очистите блок сопла и проверьте/замените уплотнительное кольцо сопла	Ежегодно		
Очистите воздушный компрессор	Ежегодно		
Замените фильтр воздушного компрессора	Ежегодно		
Очистите подогреватель топлива	Ежегодно		
Очистите линзу фотодатчика	Ежегодно		
Очистить топливный фильтр и протереть магнит головки фильтра	Ежегодно, или при показаниях вакуумного датчика превышающих 10"		
Очистите Э/М клапан			
Очистить форсунку			
Очистить преднагреватель			
Очистить медную трубку от эм. Клапана до форсуночного блока			
Замена форсунки и электроды поджига	2800-3000 моточасов		
Проверьте пламя после ежегодного обслуживания и проверьте показатели оптимального сгорания			



Рекомендации по обслуживанию котла и горелки



Следить за состоянием утеплителя на дверцы, не допускать попадания масла на утеплитель, чистить утеплитель при помощи веника без усилий (запрещается чистить металлическими щетками и ершами). В случае поломки срочно заменить.

Периодически проверяйте рабочее состояние регулирующих и предохранительных устройств оборудования.

Если котел не используется в течении длительного времени, необходимо перекрыть подачу топлива.

Рекомендуемая комплектация (по договоренности)

	Наименование	фото	К-во
1	Кран шаровой фланцевый ду-80 , шт		3
2	Насос циркуляционный основной (рекомендуемый 15 м3ч или 250л.мин)		1
3	Гидрострелка (гребенка)		1
4	Насос циркуляционный вспомогательных контуров – в зависимости от количества контуров		по расчету

5	Фильтр водяной ду-80		1
6	Узел регулятора давления воды в сборе (для закрытых систем)		1
7	Бак расширительный не менее 10 % от общей емкости системы		1
8	Программируемый беспроводной электронный термостат		1
9	Элемент дымохода		по расчету
10	Гидромагнитная система обработки воды		1
11	Фэнкойлы (потолочные теплообменники)		по расчету
12	Радиаторы отопления		по расчету

Производитель оставляет за собой право вносить в конструкцию оборудования любые необходимые изменения, не ухудшающие рабочие характеристики, без особого предупреждения.

Представитель в России ООО «Сириус Авто»
Адрес: Российская Федерация, г. Санкт-Петербург,
ул. Флотская, д.6, Тел: +7(950) 664-33-84

Представитель в Казахстане ТОО «Сириус Авто»
Адрес: Республика Казахстан, 100014, г. Караганда,
Переулок Стартовый 61/1, 205, Тел: +7(7212)403736; +77017391843

Сведения о продавце:

Наименование организации _____

Адрес _____

М.П.
подпись _____

Сведения о покупателе:

Наименование организации _____

Адрес _____

М.П.
подпись _____